



1 2 3 4 5 6 7 8

A A

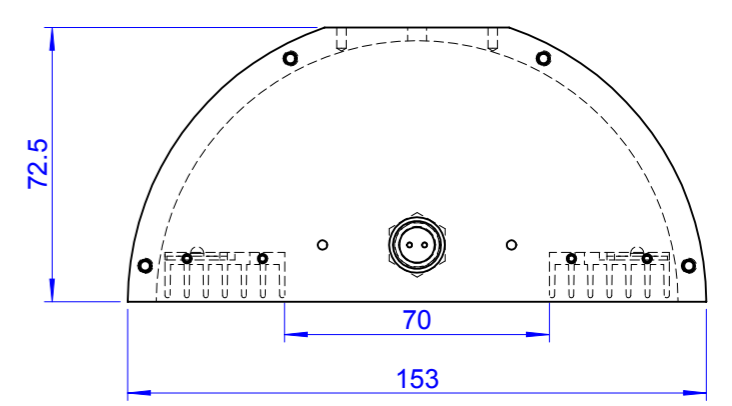
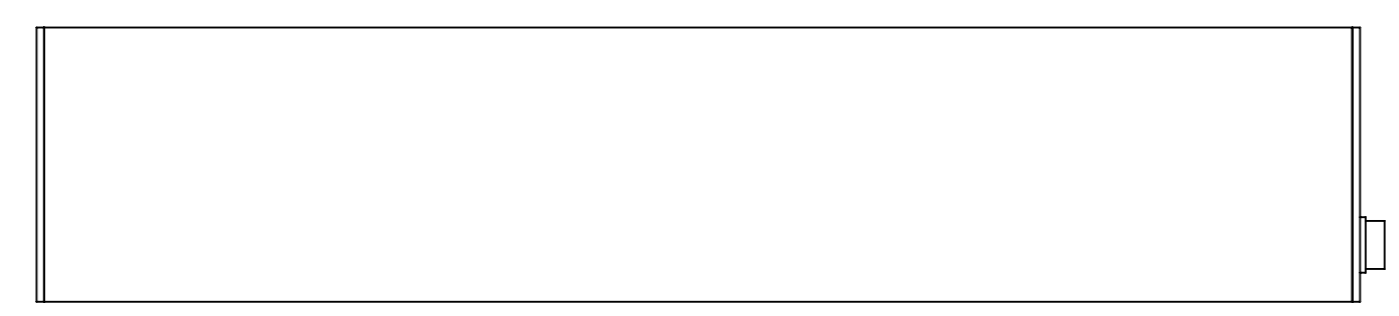
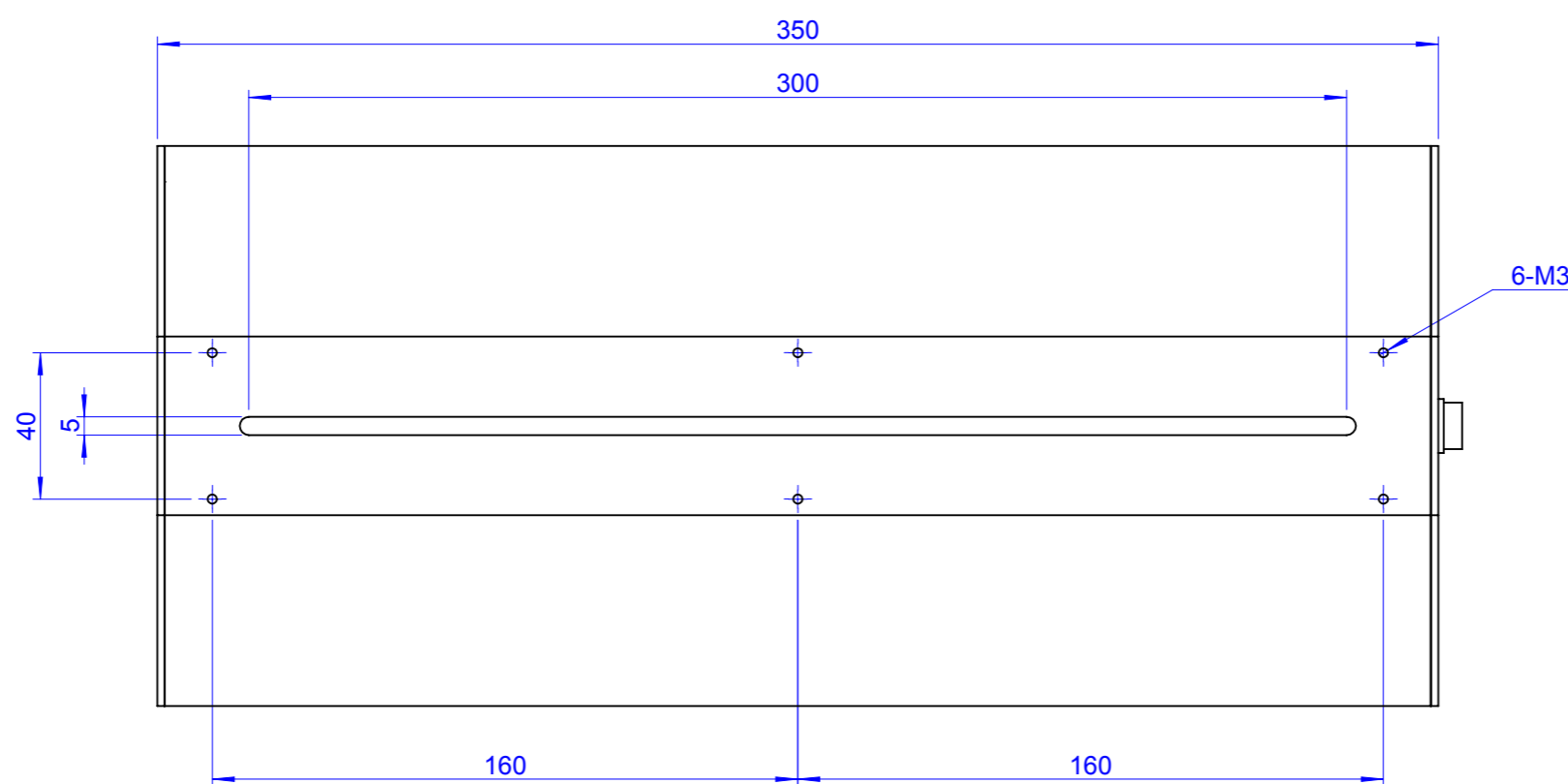
B B

C C

D D

E E

F F



加工一般公差	±0.1	核准		材質	重量	1883.82
>0	±0.2	審校		圖號	圖名	版次
>30	±0.8	設計	109.47	Andy	C200315_LHPD30070隧道燈_宸軒	0.1
>200	±1.2	繪圖				
>500		日期		姓名		
鉸金一般公差	±1.0	比例		1:2	CHTCO宸軒科技有限公司	
孔與孔中心距公差	±0.2					
鑽孔與沉頭孔公差	±0.3					
角度公差	±1°					

次序	更改區域	原來	更改	日期	負責人
-	-	-	-	-	-

1 2 3 4 5 6 7 8