

CHT-DV120-24040-R4

光源控制器使用說明書



版本 V1.1 2021 年 06 月修
訂

一、產品介紹

產品特點

- 支援 RS232 通信；
- 內置 24V 開關電源；
- 低觸發回應時間 ($\leq 10\mu s$)；
- 支援外觸發模式；
- 支持毫秒級頻閃和微秒級頻閃；
- 可手動設置亮度和模式；
- 5~24V 雙向觸發，可適應高低電平觸發模式；
- 體積小，安裝方便，螺絲安裝或 C45 卡軌安裝；

主要參數

表 1 主要參數表

項目	參數	說明
輸入電壓	AC220V	內置開關電源使用
輸出電壓	24V	內置開關電源電壓
輸出電流	4A	單通道最大電流
過流保護	無	
過壓保護	無	
工作模式	4 種	0：常滅 1：常亮 2：毫秒級頻閃 3：微秒級頻閃
發光方式	常亮/常滅/頻閃	常滅和頻閃模式時可外觸發
觸發方式	邊沿+電平觸發	頻閃模式時為邊沿觸發，常亮常滅時為電平觸發
常亮亮度等級	255	255 級亮度調節
毫秒級頻閃時間	1~99	時間單位：ms
微秒級頻閃時間	10~990	時間單位：微秒
通信串列傳輸速率	9600bps	
內置電源	可選	120W
通道數	4	
連接光源類型	24V 光源	10mA~4A 24V 光源
工作環境溫度	-5~50℃	
尺寸	109×66×155	詳見附錄

功能模式

表 2 功能模式表

模式	數碼管顯示方式	說明
常滅模式	H1.0	觸發信號有效時光源亮
常亮模式	H1.1	觸發信號有效時光源滅
毫秒級頻閃模式	H1.2	觸發信號有效時光源毫秒級時間閃爍一次
微秒級頻閃模式	H1.3	觸發信號有效時光源微秒級時間閃爍一次

二、使用說明

面板說明

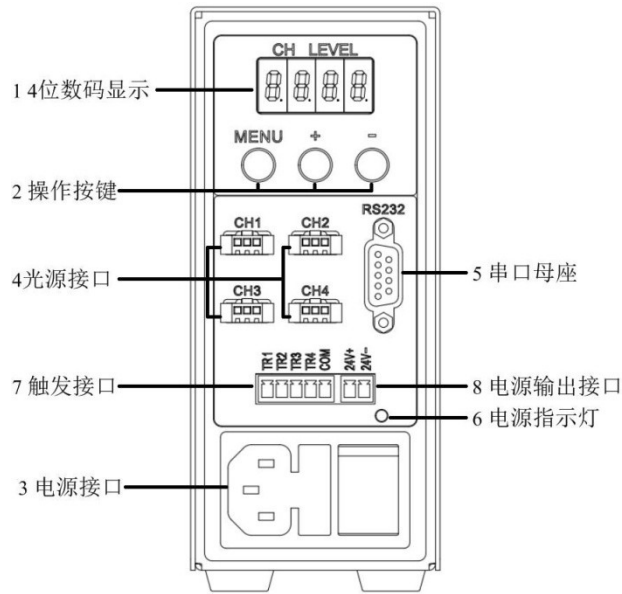


表3 面板介面定義表

圖1 前面板

序號	名稱	說明
1	4位元數碼管顯示	從左起第一位是當前操作通道，後三位為當前操作通道對應數值
2	操作按鍵	MENU 為功能切換按鍵，“+”數值加，“-”數值減
3	電源介面	AC220V 介面
4	光源介面	連接 10mA~4A 24V 光源
5	串口母座	連接具有 RS232 介面的設備
6	電源指示燈	有電源輸入時指示燈亮
7	觸發介面	連接外部信號進行觸發開關工作
8	電源輸出介面	輸出 24V 電壓，最大電流 1A，可供外部設備使用

光源介面定義

表4 光源介面定義表

	位置	定義	說明
	1	Light+	光源輸出正極
	2	空	空
	3	Light-	光源輸出負極

串口母座介面定義

串口母座介面定義如圖 2 所示，與電腦主機 9 針串口採用平行線連接。

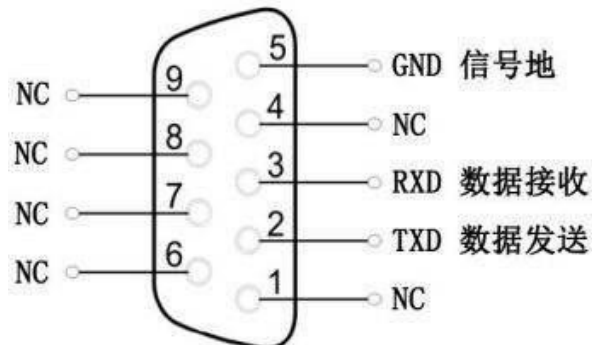


圖 2 串口母座介面定義

表 5 串口母座介面定義表

序號	名稱	說明
1	NC	空
2	TXD	控制器 RS232 資料發送 (RS232 電平)
3	RXD	控制器 RS232 資料接收 (RS232 電平)
4	NC	空
5	GND	RS232 信號地
6	NC	空
7	NC	空
8	NC	空
9	NC	空

觸發說明

觸發介面

外觸發輸入介面如圖 3 所示：



圖 3 外觸發輸入介面

外觸發輸入介面有 4 路，每一路都有一個觸發口 TRx (x 代表通道號)，COM 為公共埠，可接到電源正極也可以接到電源負極，內部為一個雙向光耦，其電氣圖如圖 4 所示：

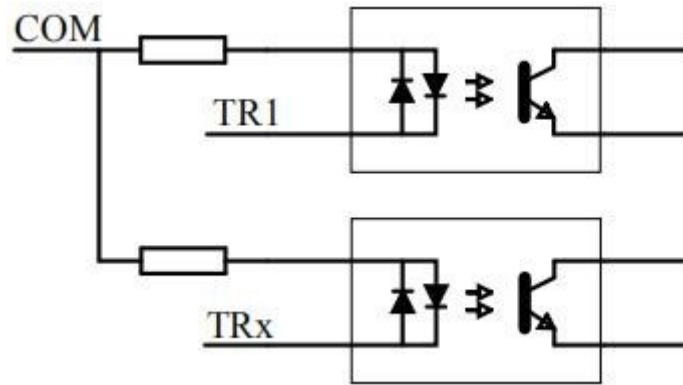


圖4 外觸發內部電氣圖

觸發介面接線實例

當觸發有效信號為上升沿或高電平有效時，其接線如圖5 所示：

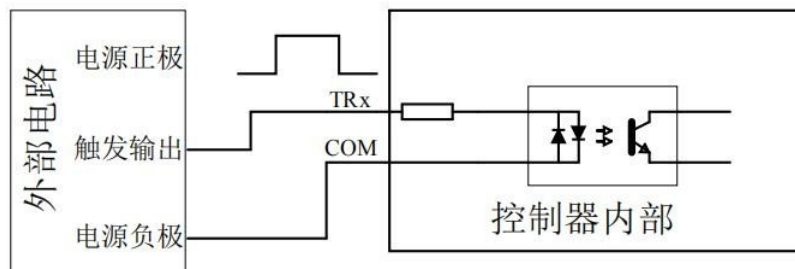


圖5 上升沿或高電平有效接線實例

外部控制電路的觸發輸出接到 TRx、電源的正極接到 COM，當觸發輸出端有上升沿或者高電平時，控制器控制輸出。

當觸發有效信號為下降沿或低電平有效時，其接線如圖6 所示：

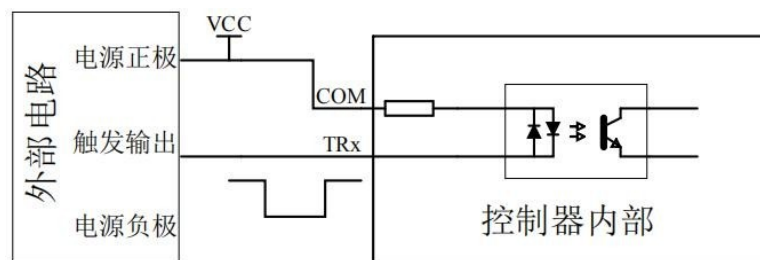


圖6 下降沿或低電平有效接線實例

外部控制電路的觸發輸出接到 TRx、電源的正極接到 COM，當觸發輸出端有下降沿或者低電平時，控制器控制輸出。

觸發時序圖

常滅模式：當控制器觸發輸入信號為有效信號時，光源亮，現以高電平有效為例說明其時序關係，如圖7 所示：

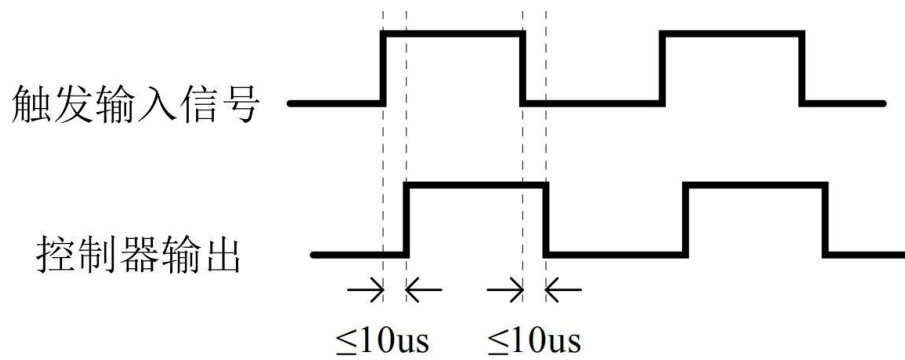


圖7 常滅模式時序圖

常亮模式：當控制器觸發輸入信號為有效信號時，光源滅，現以高電平有效為例說明其時序關係，如圖8所示：

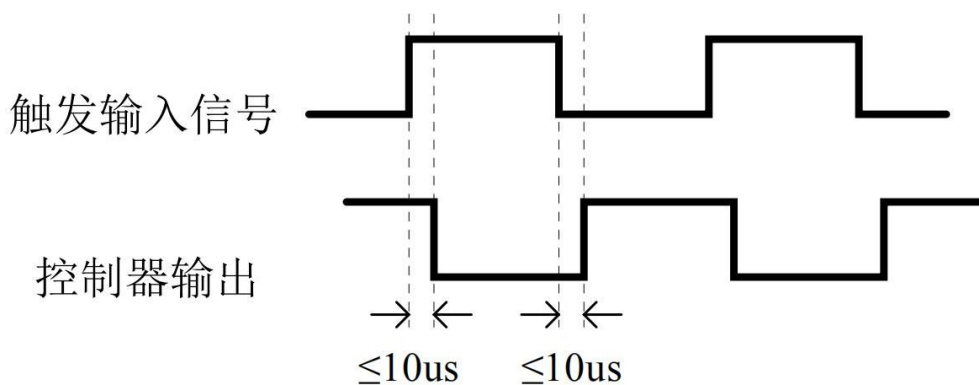


圖8 常亮模式時序圖

頻閃模式：控制器設置為毫秒級頻閃或微秒級頻閃時，當控制器觸發輸入信號為有效信號時，光源亮，現以高電平有效為例說明其時序關係，如圖9所示：

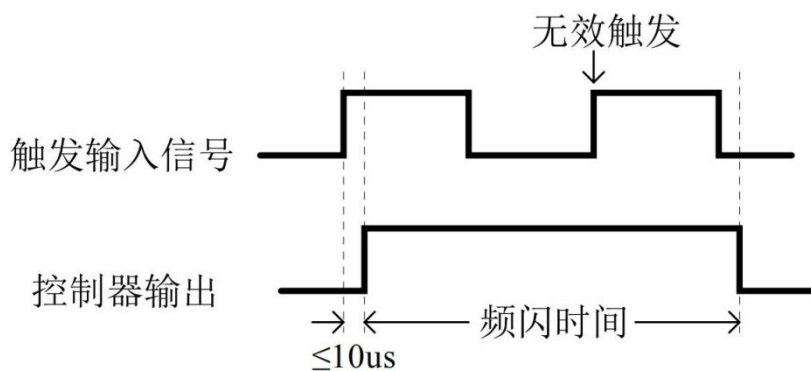


圖9 頻閃模式時序圖

手動設置

亮度設置

打開控制器後，四位元數碼管顯示的是通道號+亮度值，最開始顯示的則是通道1和其亮度值，如上一次設置通道1的亮度值為10，則顯示為1.010。

下面以設置通道 2 亮度為 125 為例進行說明，其流程圖如圖 10 所示。

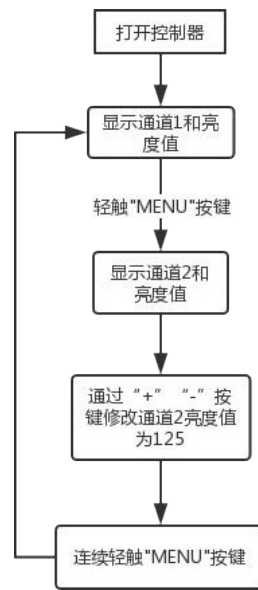


圖 10 亮度設置流程

模式設置

本型號控制器有四種工作模式，可通過手動按鍵設置或者通信方式進行設置，四種模式請查看表 2。

每個通道的模式可以單獨設置，下面以設置通道 2 模式為例進行說明，其它通道設置方式類同。

通道 2 常滅模式設置流程圖如圖 11 所示。

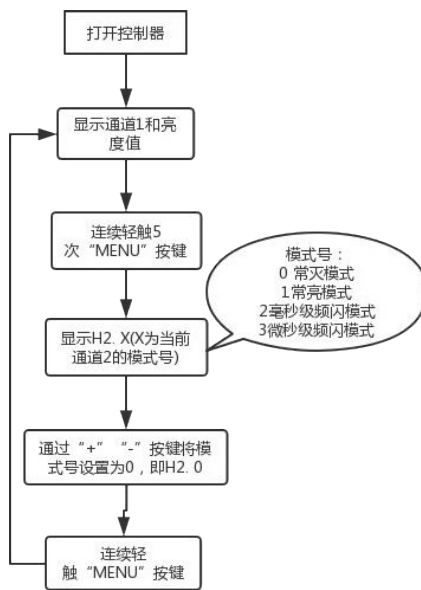


圖 11 常滅模式設置流程

通道 2 常亮模式設置流程圖如圖 12 所示。

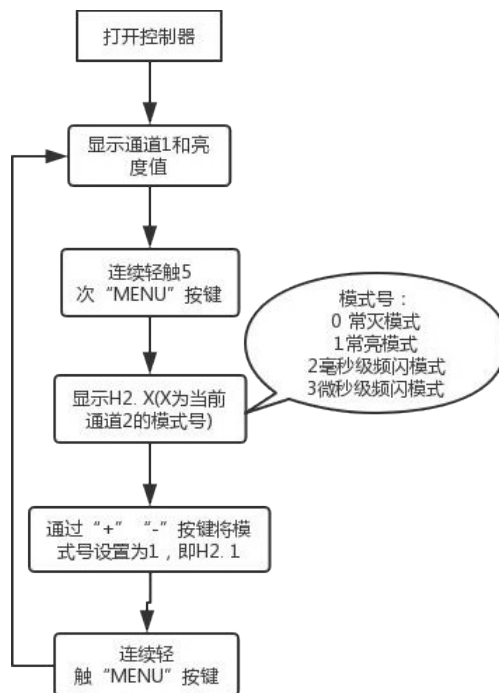


圖 12 常亮模式設置流程

通道 2 毫秒級頻閃模式設置及其頻閃時間設置流程圖如圖 13 所示。

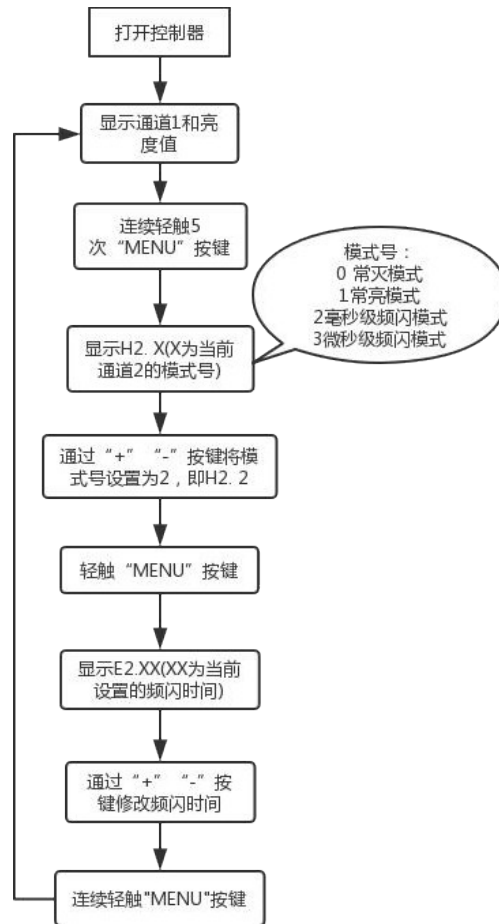


圖 13 毫秒級頻閃模式及其時間設置流程

通道 2 微秒級頻閃模式設置及其頻閃時間設置流程圖如圖 14 所示。

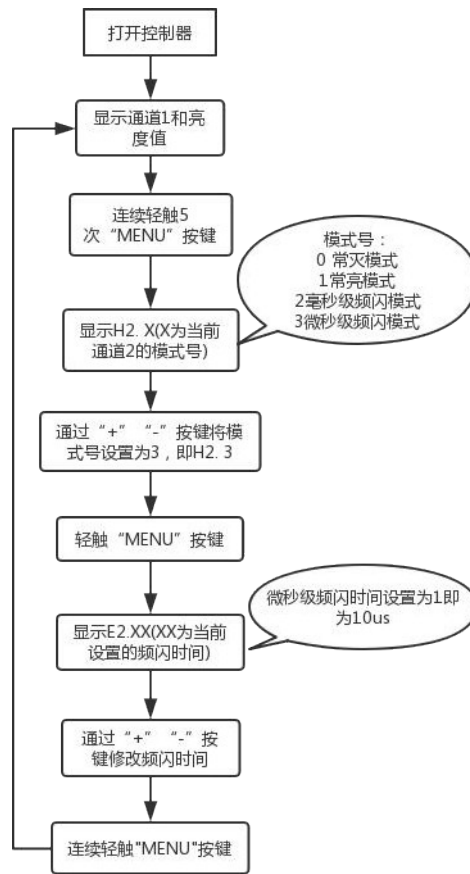


圖 14 毫秒級頻閃模式及其時間設置流程

三、通信協議

程式設計流程

通過串口控制光源控制器時，其通信程式設計流程如圖 15 所示：

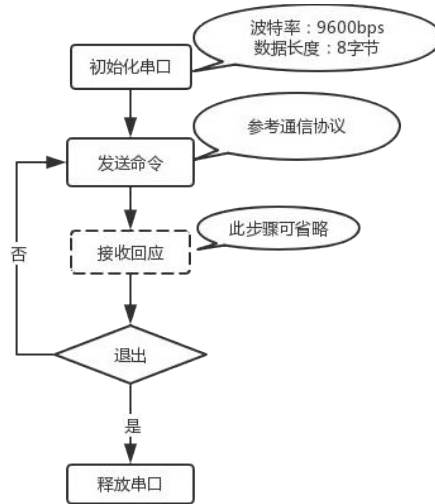


圖 15 通信程式設計流程

通訊設定

串口的通信格式設置如表 6 所示。

表 6 串口設置表

串列傳輸速率	校驗位	數據位元	停止位
9600	無	8	1

框架格式說明

通信的框架格式如表 7 所示。

表 7 框架格式

位元組 1	位元組 2	位元組 3	位元組 4	位元組 5	位元組 6	位元組 7	位元組 8
特徵字	指令字	通道字	數據 1	數據 2	數據 3	異或和校驗字 1	異或和校驗字 2

- 1、所有通信位元組都採用 ASCII 碼。
- 2、特徵字為：\$。
- 3、指令字為如表 7 所示。
- 4、當指令字為“1”，“2”，“3”，“7”，“8”，“9”時，如控制器接收指令成功，則返回特徵字\$；如控制器接收指令失敗，則返回&。
- 5、當指令字為“4”時，如控制器接收指令成功，則返回對應通道的亮度設置參數（返回格式跟發送格式相同）；如控制器接收指令失敗，則返回&。

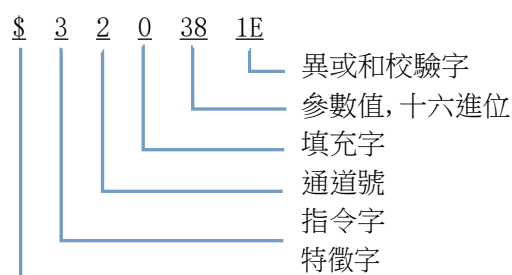
- 6、通道字為“1”，“2”，“3”，“4”。分別代表4個通道。
- 7、資料=0XX（XX為00~FF內的任一數值），對應通道的設置參數，高位在前，低位元在後。
- 8、異或和校驗字=除校驗字外的位元組（包括：特徵字，指令字，通道字和資料）的異或校驗和，校驗和的高4位ASCII碼在前，低4位ASCII碼在後。

表7 指令字功能表

字元	功能	說明
“1”	打開對應通道	對應通道由通道字決定
“2”	關閉對應通道	對應通道由通道字決定
“3”	設置對應通道亮度參數	對應通道由通道字決定，亮度參數為資料1~資料3
“4”	讀出對應通道亮度參數	對應通道由通道字決定，返回格式跟發送格式相同
“7”	觸發對應通道頻閃	對應通道由通道字決定，在非頻閃模式下此功能無效
“8”	設置對應通道模式	對應通道由通道字決定
“9”	設置對應通道頻閃時間	對應通道由通道字決定，在非頻閃模式下此功能無效

通信示例

將第2通道亮度設為56，則以ASCII碼向下寫“\$320381E”



	字串	ASCII 碼	ASCII 碼以十六進位表示	將高4位和低4位分別以8421碼表示
特徵字	\$	36	24	0010 0100
指令字	3	51	33	0011 0011
通道字	2	50	32	0011 0010
數據	0	48	30	0011 0000
	3	51	33	0011 0011
	8	56	38	0011 1000
異或和				0001 1110
異或校驗字				1 E

注：打開對應通道、關閉對應通道和讀出對應通道參數3個功能的異或校驗字的運算過程中，資料的3個位元組的值對異或結果無影響，保證格式為0XX（XX=00~FF內的任一數值）即可。

以下為幾組指令資料：

關閉 2 通道：\$220381F

	字串	ASCII 碼	ASCII 碼以十六進位表示	將高半位元組和低半位元組分別以 8421 碼表示
特徵字	\$	36	24	0010 0100
指令字	2	50	32	0011 0010
通道字	2	50	32	0011 0010
數據	0	48	30	0011 0000
	3	51	33	0011 0011
	8	56	38	0011 1000
異或和				0001 1111
異或校驗字				1 F

打開 2 通道：\$120381C

	字串	ASCII 碼	ASCII 碼以十六進位表示	將高半位元組和低半位元組分別以 8421 碼表示
特徵字	\$	36	24	0010 0100
指令字	1	49	31	0011 0001
通道字	2	50	32	0011 0010
數據	0	48	30	0011 0000
	3	51	33	0011 0011
	8	56	38	0011 1000
異或和				0001 1100
異或校驗字				1 C

讀取 2 通道資料：\$4200012

	字串	ASCII 碼	ASCII 碼以十六進位表示	將高半位元組和低半位元組分別以 8421 碼表示
特徵字	\$	36	24	0010 0100
指令字	4	52	34	0011 0100
通道字	2	50	32	0011 0010
數據	0	48	30	0011 0000
	0	48	30	0011 0000
	0	48	30	0011 0000
異或和				0001 0010
異或校驗字				1 0

四、附件

